

MALTA®

família
malta



100%
NACIONAL



SIGA NOSSO
INSTAGRAM



Serra Fita de Coluna

31 01039 / 31 01040 / 31 01042 / 31 01043 / 31 01044
31 01045 / 31 01047 / 31 05173 / 31 05780 / 31 05781

MANUAL DE INSTRUÇÕES

Antes de utilizar o seu produto, leia atentamente este Manual de Instruções. Temos certeza de que será útil.

www.malta.ind.br

PARABÉNS POR SUA ESCOLHA

Nós da MALTA ficamos satisfeitos com a sua escolha.

Você adquiriu um produto de alto padrão de qualidade e segurança.

Para garantir o melhor desempenho do seu produto, não ligue este aparelho sem ler atentamente as instruções a seguir.

Recomenda-se não jogar fora este Manual de Instruções.

1. PRIMEIROS PASSOS

Ao receber o produto, recomendamos cuidado e inspeção para detectar qualquer avaria proveniente do transporte, tais como:

- Amassados e riscos na estrutura;
- Quebra de peças;
- Falta de peças através de violação da embalagem.

2. SEGURANÇA

IMPORTANTE

Leia atentamente as Instruções contidas neste Manual antes de ligar o equipamento.

Certifique-se de que todas as informações foram compreendidas.

Em caso de dúvidas, consulte o Serviço de Atendimento MALTA (54) 3213.6801.

Este equipamento é potencialmente PERIGOSO, quando utilizado incorretamente. É necessário realizar a manutenção, limpeza e/ou qualquer

serviço por uma pessoa qualificada e com o equipamento desconectado da rede elétrica;

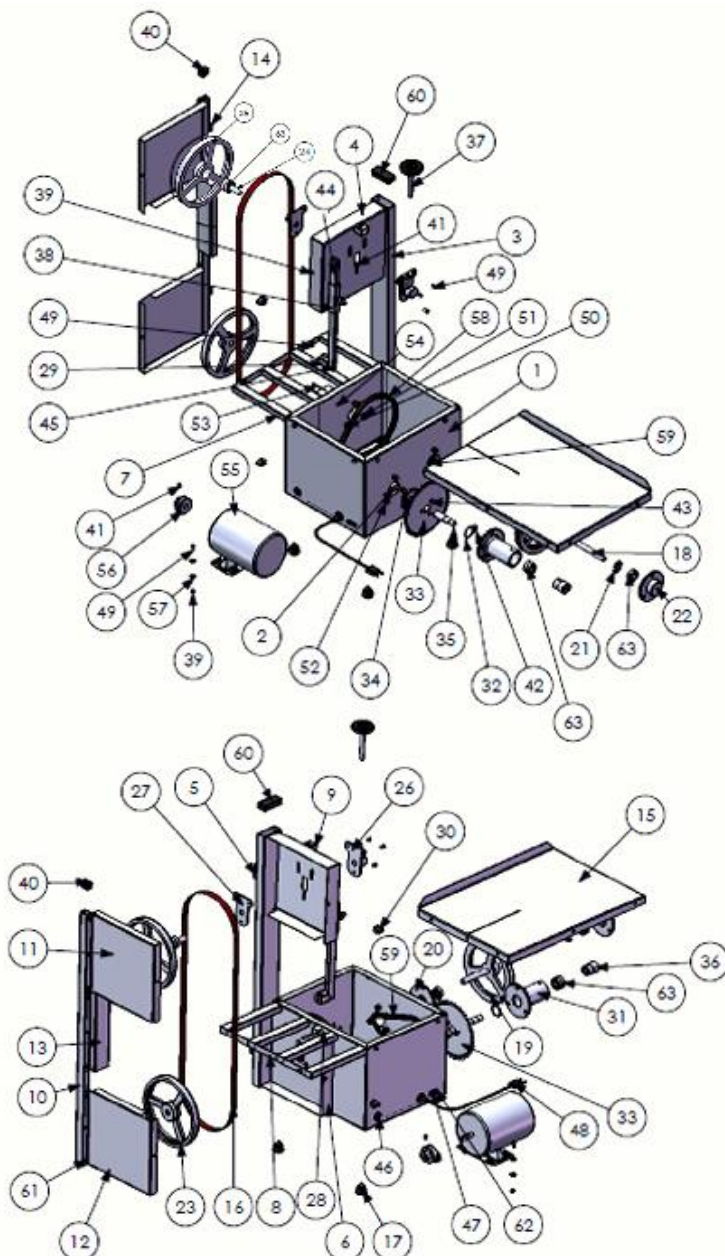
Não use este aparelho para outra finalidade que não seja as descritas no manual.

As instruções abaixo deverão ser seguidas para evitar acidentes

- Leia todas as instruções contidas neste manual;
- Não utilize o produto se o cabo de alimentação, ficha ou peça do aparelho estiver com defeito. Para substituição de peças danificadas, favor procurar a Assistência Técnica Autorizada;
- Para proteger contra choques elétricos, não mergulhe o cabo de alimentação, conecte-o em água ou outro líquido;
- Desconecte o cabo de alimentação quando o produto não estiver em uso, antes de limpar;
- Para evitar o desgaste prematuro da sua máquina, instale-a em local seco;
- O uso de acessórios não recomendados para este dispositivo pode resultar em ferimentos pessoais;
- Não deixe o cabo de alimentação pendurado sobre mesas e balcões;
- Este produto não se destina a ser utilizado por pessoas (incluindo crianças) com capacidades físicas, sensoriais ou mentais reduzidas, ou com falta de experiência e conhecimento, a menos que supervisionado ou instruído por uma pessoa responsável pela sua segurança;
- Evite sobrecarregar a instalação elétrica. Não use plugue "T" ou similar, mesmo na mesma tomada;
- Para não perder a garantia e evitar problemas técnicos, não tente reparar o dispositivo. Se necessário, leve-o a uma Assistência Técnica Autorizada;
- A Nota Fiscal e o Certificado de Garantia são documentos importantes e devem ser guardados para fins de garantia.

3. COMPONENTES

Nº ITEM	DESCRIÇÃO	QDT.
1	ESTRUTURA BASE	1
2	BASE DO MOTOR	1
3	COLUNA GUIA	1
4	ESTRUTURA SUPERIOR	1
5	DOBRADIÇA MACHO	2
6	PROTEÇÃO INTERNA DA SERRA	1
7	TUBO APOIO DA MESA	4
8	CHAPA LIGAÇÃO DOS TUBOS	1
9	APOIO DO FUSO TENSIONADOR	1
10	COLUNA GUIA DA PORTA	1
11	PROTEÇÃO SUPERIOR	1
12	PROTEÇÃO INFERIOR	1
13	PROTEÇÃO CENTRAL	1
14	DOBRADIÇA FÊMEA	2
15	MESA	1
16	LÂMINA DE SERRA	1
17	PÉ DE APOIO	4
18	EIXO DO VOLANTE INFERIOR	1
19	POLIA CONDUZIDA	1
20	FLANGE INTERNA	1
21	ENGRENAGEM MENOR	1
22	FLANGE EXTERNA	1
23	VOLANTE INFERIOR	1
24	EIXO DO VOLANTE SUPERIOR	1
25	VOLANTE SUPERIOR	1
26	MANCAL TENSIONADOR	1
27	CHAPA ENCOSTO DO MANCAL	1
28	GUIA FIXO DA SERRA	1
29	GUIA MÓVEL DA SERRA	1
30	PARAFUSO FECHAMENTO	3
31	MANCAL EXTRUSORA	1
32	ANEL ELÁSTICO - I35	1
33	ENGRENAGEM MAIOR	1
34	FLANGE DA ENGRENAGEM MAIOR	1
35	EIXO DA ENGRENAGEM MAIOR	1
36	ACOPLAMENTO DA EXTRUSORA	1
37	MANÍPULO TENSIONADOR	1
38	TUBO FIXO DA GUIA DA SERRA	1
39	PORCA SEXT. 1/4" - 20 FIOS	20
40	PONTEIRA PLÁSTICA MENOR	1
41	PARAF. ALLEN SEM CAB. M6 X 8	4
42	PARAF. SEXT. 5/16" X 1/2"	1
43	PARAF. SEXT. 1/4" X 3/4"	3
44	TUBO GUIA MÓVEL DA SERRA	1
45	PARAF. SEXT. 1/4" X 1.1/2"	1
46	CHAVE LIGA/DESLIGA	1
47	CHAVE SELETORA	1
48	CABO DE ALIMENTAÇÃO	1
49	PARAF. SEXT. 1/4" X 1/2"	13
50	PORCA SEXT. 5/16"	9
51	ARRUELA DE PRESSÃO 5/16"	9
52	PARAF. SEXT. 5/16" X 3/4"	9
53	PARAF. SEXT. 3/16" X 1.1/4"	2
54	PORCA SEXT. 3/16"	2
55	MOTOR MONOFÁSICO 1/2CV	1
56	POLIA DO MOTOR	1
57	ARRUELA LISA 1/4"	8
58	CORREIA - A27	1
59	CORRENTE EXTRUSORA	1
60	PONTEIRA MAIOR	1
61	PARAF. SEXT. 3/16" X 1/2"	9
62	REBITE Ø 1/8" X 3/8"	2
63	ROLAMENTO 6202 2RS	6



Obs.: Imagem meramente ilustrativa.

4. INSTALAÇÃO

Para obter a eficiência da máquina, a Serra Fita precisa ser instalada em uma superfície plana e robusta que atende a ergonomia do operador.

Não ligue o equipamento através de conectores tipo "T", benjamins ou semelhantes e não utilize extensões. Caso necessário, solicite a um electricista informações sobre o modelo mais adequado;

Jamais ligue o equipamento junto com outros aparelhos em uma mesma tomada;

5. INFORMAÇÕES TÉCNICAS

Este produto destina-se ao uso Profissional/Empresarial.

Serra Fita	Ref. 1039	Ref. 1040	Ref. 1042	Ref. 1043	Ref. 1044	Ref. 1045	Ref. 1047	Ref. 5173	Ref. 5780	Ref. 5781
Moedor de Carne	-	B8 <i>Bandeja, Socador e Funil.</i>	-	B8 <i>Bandeja, Socador e Funil.</i>	-	B8 <i>Bandeja, Socador e Funil.</i>	B8 <i>Bandeja, Socador e Funil.</i>	B10 <i>Bandeja, Socador e Funil.</i>	B8 <i>Bandeja, Socador e Funil.</i>	-
Mesa Móvel em Aço Inox	-	-	-	-	270x 550 mm	-	270x 550 mm	-	-	-
Mesa Fixa em Aço Inox	480x 550 mm	480x 550 mm	480x 550 mm	480x 550 mm	210x 550 mm	480x 550 mm	210x 550 mm	480x 550 mm	480x 550 mm	480x 550 mm
Carenagem Aço Carbono	✓	✓	-	-	-	-	✓	✓	✓	✓
Carenagem Aço Inox	-	-	✓	✓	✓	✓	-	-	-	-
Pintura Epóxi Branca	✓	✓	-	-	-	-	✓	✓	✓	✓
Volante Ferro Fundido	-	-	-	-	-	-	-	✓	✓	✓
Largura 430 mm	✓	✓	✓	✓	✓	✓	✓	✓	✓	✓
Comprimento 330 mm	✓	✓	✓	✓	✓	✓	✓	✓	✓	✓
Altura 840 mm	✓	✓	✓	✓	✓	✓	✓	✓	✓	✓
Altura Corte 300 mm	✓	✓	✓	✓	✓	✓	✓	✓	✓	✓
Lâmina Serra 181 cm	✓	✓	✓	✓	✓	✓	✓	✓	✓	✓
Peso	32 kg	35 kg	32 kg	35 kg	35 kg	38 kg	38 kg	41 kg	35 kg	32 kg
Motor 1/2 cv, Bivolt, Monofásico	✓	✓	✓	✓	✓	✓	✓	✓	✓	✓

Observação.: Não o utilize forçado, trabalhe dentro de sua capacidade, caso contrário você queimará o motor e/ou danificará as peças.

Antes da utilização verifique se a tensão da rede elétrica corresponde a mesma indicada no aparelho (o equipamento possui uma chave seletora 127V ou 220V). A tensão selecionada deve estar aparecendo no visor da chave seletora de tensão.

6. MODO DE UTILIZAÇÃO

Primeiro, verifique se a Serra Fita está devidamente alinhada e tensionada em sua posição de trabalho. Antes de usar, retire a proteção central da lâmina, a película de proteção da mesa, e limpe a lâmina com água e sabão neutro.

Posicione a mesa na base da Serra Fita, fixe-a com os parafusos e arruelas e recoloque a proteção da lâmina fixando com os dois manípulos.

Para operar o equipamento, acione o botão Liga/Desliga (botão de Emergência). Coloque o produto a ser cortado sobre a mesa fixa, ajustando o dorso móvel da serra à altura adequada, empurrando-o em direção à lâmina.

O operador deve agarrar firmemente as peças a cortar.

7. INSTRUÇÃO DE LIMPEZA E CONSERVAÇÃO

- Para limpar a máquina, primeiro desconecte-a da rede elétrica.
- Todas as partes que entraram em contato com a carne devem ser limpas com escova plástica.
- Lave todas as partes com água quente e sabão neutro, secando-as em seguida.
- Não mantenha os componentes molhados.
- Nunca use objetos duros e pontiagudos para limpar pedaços de carne presos nas portas da máquina.
- Não utilizar lava jatos para a limpeza da máquina.

Limpeza da extrusora

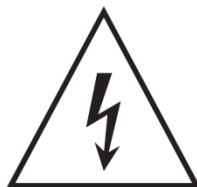
Para limpar e conservar sua extrusora, siga estas etapas: primeiro, desconecte o aparelho da tomada e desmonte as partes removíveis. Remova os resíduos de alimento com uma escova de cerdas macias. Lave as peças em água morna com detergente neutro. Enxágue bem para remover todo o detergente e, se desejar, desinfete com uma solução segura para alimentos. Seque completamente as partes com um pano limpo, ao ar livre ou ao sol antes de remontar. Armazene a extrusora em um local seco e arejado, evitando umidade. Essa rotina garante higiene e prolonga a vida útil do equipamento.

8. SÍMBOLOS INDICATIVOS NO EQUIPAMENTO



Terra de Proteção
IEC 60417-5019

Identificar qualquer terminal que é destinado para a conexão com um condutor externo para a proteção contra choque elétrico em caso de uma falha, ou no terminal de uma terra de proteção (terra) eletrodo.



Tensão Perigosa
IEC 60417-5036

Para identificar os riscos decorrentes de tensões perigosas



CUIDADO
Risco de Esmagamento de Mãos

9. INFORMAÇÕES E CONTROLES DE PÓS-VENDAS

Como solicitar Assistência Técnica MALTA

A primeira opção é procurar o posto de Assistência Técnica Autorizada MALTA mais próximo, para verificar a relação de fornecedores de Assistência é necessário entrar em contato utilizando uma das seguintes formas:

E-mail: assistencia@malta.ind.br

Fone: 0 (xx) 54 3213.6801

Fax: 0 (xx) 54 3213.6803

Site: www.malta.ind.br

Aponte a câmera do seu celular e escaneie o QR CODE para ter acesso ao WhatsApp da Assistência Técnica MALTA.



Termo de Garantia

GARANTIA LEGAL* 90 DIAS

GARANTIA ESTENDIDA 90 DIAS

GARANTIA TOTAL** 180 DIAS

A Garantia Legal* atende o Código de Defesa do Consumidor e tem seu início na data de aquisição do produto;

A Garantia Total** é a soma da Garantia Legal mais a Garantia Adicional;

A MALTA prestará serviços de Assistência Técnica, tanto os gratuitos, quanto os remunerados, somente na Fábrica ou nos postos de Assistência Técnica Autorizada, conforme a localidade;

Nas localidades onde não haja Assistência Técnica Autorizada, o produto deverá ser transportado, por conta e risco do consumidor, a Assistência Técnica Autorizada conforme endereços relacionados neste manual;

Em caso de necessidade de atendimento a domicílio, será pago à Assistência Técnica Autorizada "Taxa de visita", conforme valor estabelecido pela MALTA;

Se o consumidor vier a transferir a propriedade deste produto, a garantia ficará automaticamente transferida, respeitando o prazo de validade, contado a partir da primeira aquisição.

Excluem-se da Garantia

A garantia a que se refere o presente termo se extinguirá de pleno direito, na ocorrência de uma das circunstâncias abaixo descritas:

- O produto seja examinado, adulterado ou consertado por qualquer fornecedor não aprovado pela MALTA;
- Utilização de peças, componentes e/ou acessórios não recomendados pela MALTA;
- Ligação em tensão diferente daquela para qual foi projetado;

- Uso inadequado ou negligência do consumidor em relação às instruções do Manual;
- Instalações Inadequadas;
- Efeitos decorrentes de produtos químicos abrasivos;
- Danos causados por agentes da natureza (enchentes, maresias, raios, etc.);
- Ausência ou adulteração do número de série.

Observação: A garantia não cobre a limpeza do aparelho. O produto deverá ser entregue para conserto ao posto da rede autorizada em boas condições de limpeza.

Foro: Fica eleito desde já o foro de Caxias do Sul (RS), para qualquer ação.

A MALTA reserva-se o direito de alterar as características gerais, técnicas e de design dos seus produtos sem aviso prévio.

ATENDIMENTO AO CONSUMIDOR

MALTA Indústria de Equipamentos e Utilidades Domésticas Ltda

Rua Igneis Fedrizzi Angonese, 728 – Bairro Salgado Filho

Caxias do Sul/RS – Brasil

CEP 95098-115 – CNPJ 93.489.482/0001-76

Fone (54) 3213.6801 – Fax (54) 3213.6803

www.malta.ind.br

REV. 02 – 14/10/2024