

**MALTA®**

#  
família  
malta



100%  
NACIONAL



SIGA NOSSO  
INSTAGRAM



## Batedeira Planetária 20L, 12L e 6L

---

**MANUAL DE INSTRUÇÕES**

---

*Antes de utilizar o seu produto, leia atentamente este Manual de Instruções. Temos certeza de que será útil.*

[www.malta.ind.br](http://www.malta.ind.br)

## PARABÉNS POR SUA ESCOLHA

Nós da MALTA ficamos satisfeitos com a sua escolha.

Para garantir o melhor desempenho do seu produto, não ligue este aparelho sem ler atentamente as instruções a seguir.

Recomenda-se não jogar fora este Manual de Instruções.

### 1. PRIMEIROS PASSOS

Ao receber o produto, recomendamos cuidado e inspeção para detectar qualquer avaria proveniente do transporte, tais como:

- Amassados e riscos na estrutura;
- Quebra de peças;
- Falta de peças através de violação da embalagem.

### 2. SEGURANÇA

Embora saibamos que a segurança é antes de tudo uma questão de conscientização e bom senso, apresentamos neste Manual uma série de cuidados a serem tomados na utilização da batedeira. Alertamos que não é possível enumerar aqui todas as situações de risco envolvidas na operação e manutenção.

Este equipamento é potencialmente PERIGOSO, quando utilizado incorretamente. É necessário realizar a manutenção, limpeza e/ou qualquer serviço por uma pessoa qualificada e com o equipamento desconectado da rede elétrica.

Este aparelho foi concebido para ser utilizado em aplicações domésticas e similares, tais como: cozinhas de lojas, escritórios e outros ambientes de trabalho; casas de fazenda, por clientes em hotéis, motéis e outros tipos de ambientes residenciais.

**Não use o aparelho para outra finalidade que não sejam as descritas no manual.**

## **Recomendações gerais**

---

1. Leia e compreenda todas as instruções contidas neste Manual antes de operar a bateadeira.
2. Este equipamento não se destina a utilização por pessoas (inclusive crianças) com capacidades físicas, sensoriais ou mentais reduzidas, ou por pessoas com falta de experiência e conhecimento, a menos que tenham recebido instruções referentes à utilização do equipamento ou que estejam sob a supervisão de uma pessoa responsável pela sua segurança.
3. No caso de pessoas em processo inicial de aprendizagem, estas devem operar o equipamento somente com a supervisão de um responsável capacitado.
4. Mantenha o aparelho e seus acessórios fora do alcance de crianças pequenas e animais domésticos.
5. Sempre utilize o equipamento com atenção.
6. Não utilize o aparelho para outros fins que não o uso previsto.
7. Verifique se não há alguma avaria na bateadeira que possa interferir no funcionamento da mesma. Se for o caso não utilize sem antes sanar o problema, não remova ou troque peças por outras que não sejam originais MALTA.

## **Recomendações quanto ao local de operação**

---

Somente opere o aparelho sobre uma superfície plana, firme e estável. Nunca coloque o equipamento e/ou cabo de energia em contato com água ou outros líquidos, evitando assim sérios danos e choques elétricos. Desta forma, não use o aparelho próximo de pias ou banheiras.

## **Segurança na operação e manutenção**

---

Não introduza quaisquer corpos estranhos ou partes do corpo na carcaça do aparelho, recipiente de mistura ou aberturas de ventilação, evitando assim danos ao produto e acidentes.

As peças giratórias do equipamento podem causar acidentes, portanto mantenha os cabelos, partes do corpo, joias e roupas afastadas do aparelho em operação para evitar lesões.

Ao operar a bateadeira, prenda cabelos compridos de forma segura e/ou use uma toca adequada.

O equipamento deve ser utilizado somente após estar totalmente montado, utilize apenas os acessórios recomendados pelo fabricante para evitar danos no produto.

Nunca deixe o aparelho sem vigilância durante a operação.

Recomenda-se que as crianças sejam vigiadas para assegurar que elas não estejam brincando com o aparelho.

Não deixe o equipamento cair, nem sofrer pancadas violentas, em caso de danos/avarias, desligue-o imediatamente.

Não exponha o aparelho a temperaturas extremas, flutuações de temperatura alta, luz solar direta ou umidade excessiva.

## **Segurança relativa à eletricidade**

---

Antes da utilização verifique se a tensão da rede elétrica corresponde a mesma indicada no aparelho (o equipamento possui uma chave seletora 127/220V).

Certifique-se de desenrolar totalmente o cabo de energia. Não deixe o cabo de energia tocar em superfícies quentes.

O cordão de alimentação deve ser examinado regularmente para detectar sinais de danos, sendo que o aparelho não deve ser usado se o cordão estiver danificado.

Certifique-se de que o cabo de alimentação esteja em perfeita condição de uso. Caso o mesmo não esteja, faça a substituição do cabo danificado por outro que atenda as especificações técnicas e de segurança. Esta substituição deverá ser realizada por um profissional qualificado e deverá atender as normas de segurança locais.

Desligar o aparelho e desconectar da alimentação antes de mover acessórios ou partes que se movem durante o uso.

Se o cabo de energia estiver danificado, deverá ser substituído pelo fabricante, agente autorizado ou pessoa qualificada, a fim de evitar riscos.

Desconecte o equipamento da rede elétrica quando: não estiver em uso, antes de limpá-lo, antes de efetuar manutenções e qualquer outro tipo de serviço.

Antes de colocar ou tirar o plugue da tomada, tenha certeza de que a batedeira esteja desligada.

## **Retire o plugue da tomada**

---

- ✓ Quando o equipamento não estiver em uso;
- ✓ Antes de efetuar qualquer manutenção ou limpeza no equipamento;
- ✓ Antes de trocar quaisquer acessórios;
- ✓ Se alguma falha ocorrer durante o processo;
- ✓ Em caso de tempestade com descargas elétricas;
- ✓ Nunca tire o plugue da tomada puxando-o pelo cabo.

O cabo de alimentação possui três pinos, onde o pino central é o de aterramento, "pino terra". É obrigatório que os três pontos estejam devidamente ligados antes de acionar o equipamento.

O aterramento da rede elétrica deverá ser feito conforme norma NBR 5410. Na dúvida, consulte um eletricista especializado.

O equipamento possui aterramento interno. Consulte um eletricista especializado para verificar se a sua rede elétrica está aterrada.

Verifique se não existe sobrecarga no circuito de força onde será ligado o aparelho.

Não ligue a batedeira através de conectores tipo "T", benjamins ou semelhantes e não utilize extensões. Caso necessário, solicite a um eletricista informações sobre o modelo mais adequado.

Jamais ligue a batedeira, junto com outros aparelhos em uma mesma tomada.

Para obter proteção adicional, recomendamos instalar um dispositivo contra corrente residual (RDC), no circuito elétrico onde o aparelho será ligado. O RDC deve ter uma corrente de operação residual não superior de 30 mA. Peça informações a um instalador profissional.

## **3. APRESENTAÇÃO DO PRODUTO**

### **Características**

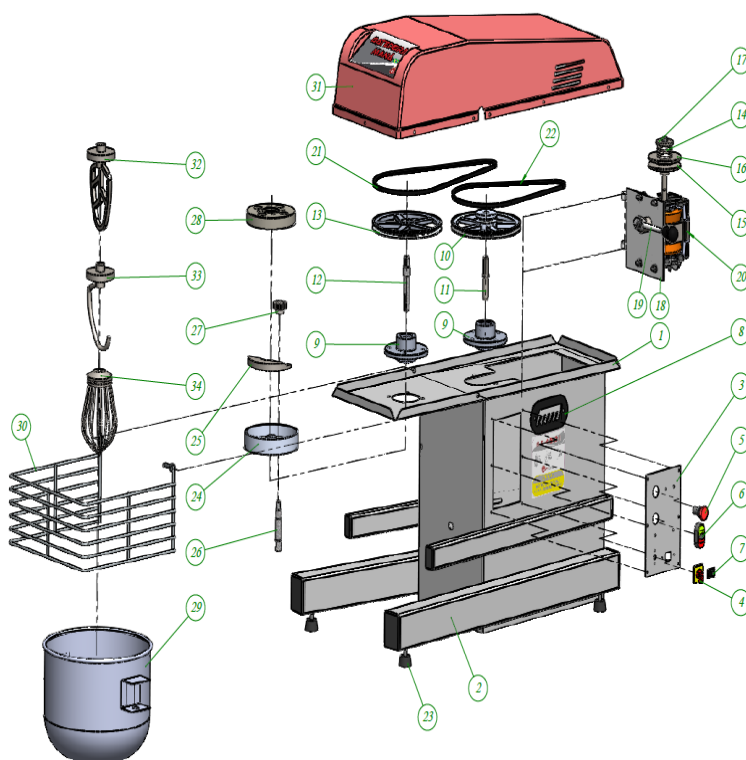
---

Todos os componentes que incorporam o equipamento são construídos com materiais criteriosamente selecionados para cada função, dentro dos padrões de testes e da experiência MALTA.

Corpo em chapa de aço;  
 Mudança de velocidade através de polias variadoras acionada por alavanca;  
 Mecanismo composto por peças em aço, ferro fundido e alumínio;  
 Acabamento com pintura a pó;  
 Cuba em Aço Inox;  
 Rolamentos blindados;  
 Acompanha batedor espiral, batedor raquete e batedor globo;  
 Sistema de segurança NR-12.

## Identificação dos componentes

POS	QTD.	DESCRIÇÃO
01	1	Base
02	1	Corpo
03	1	Painel de Acionamento
04	1	Chave de Seccionadora 16ª
05	1	Chave de Emergência
06	1	Botão Duplo
07	1	Chave Seletora 110V / 220V
08	1	Articulação de Velocidade
09	2	Mancal Dianteiro
10	1	Polia Conjugada 250Z x 60Z
11	1	Eixo Intermediário
12	1	Eixo de Comando
13	1	Polia 250Z
14	1	Eixo da polia Variadora Menor
15	1	Polia Variadora maior Fixa
16	1	Polia Variadora menor Móvel
17	1	Tampa da Polia Variadora
18	1	Suporte do Motor
19	1	Conj. Alavanca de Velocidade
20	1	Motor Weg
21	1	Correia 3V - 425
22	1	Correia 3V - 400
23	4	Pé de Borracha
24	1	Caixa de Engrenagens
25	1	Contra peso Pequeno
26	1	Eixo Planetário
27	1	Engrenagem Z12
28	1	Eng. Interna Z58
29	1	Cuba Inox
30	1	Grade de Proteção
31	1	Carenagem
32	1	Batedor de Raquete
33	1	Batedor de Gancho
34	1	Batedor de Globo





## Especificações técnicas

---

**Esse produto é destinado ao uso Empresarial/Profissional.**

**Potência nominal do motor:** 1/4 cv (modelo 6L) Bivolt, Monofásico  
1/3 cv (modelo 12L) Bivolt, Monofásico  
1/2 cv (modelo 20L) Bivolt, Monofásico

**Potência consumida do motor:** 1/4 cv - 127/220V - 330/280W  
1/3 cv - 127/220V - 360/320W  
1/2 cv - 127/220V - 410/360W

**Frequência:** 60 Hz

**Motor:** 127/220V, Bivolt

**Modelos com capacidade de:** 20 Litros, 12 Litros e 6 Litros

**Consumo médio de energia para o modelo de 20 litros:** 0,400 kWh

**Garantia:** 6 meses

**Tempo de funcionamento:** Máximo 120 minutos (ligar novamente após 20 minutos).

**Observação:** Não use o equipamento forçado, trabalhe dentro de sua capacidade, se não poderá queimar o motor e/ou danificar as peças.

*Antes da utilização verifique se a tensão da rede elétrica corresponde a mesma indicada no aparelho (o equipamento possui uma chave seletora 127V ou 220V). A tensão selecionada deve estar aparecendo no visor da chave seletora de tensão.*

## 4. INSTRUÇÃO DE MONTAGEM

### Cuidados no transporte e armazenagem

---

Somente receba o seu produto se a embalagem estiver íntegra, se a mesma estiver violada, não receba o produto.

Somente retire a batedeira e seus acessórios da embalagem na ocasião da montagem.

Não empilhe um equipamento em cima de outro.

Durante o transporte e armazenamento, devem ser proporcionadas as condições no sentido de evitar batidas e quedas das embalagens contendo os produtos.

Danos por transporte ou armazenagem inadequados, molhamento e outros fatores, não são cobertos pela garantia.

## **Instalação / Operação dos acessórios da batedeira**

---

### **Batedor gancho**

Deve ser utilizado na velocidade mínima.

Indicado para mistura de massas mais consistentes.

Ex: Panquecas, sorvetes, cremes, etc.

### **Batedor raquete**

Deve ser utilizado na velocidade média.

Indicado para mistura de massas de média consistência.

Ex: Biscoitos, bolos, pré-misturas, etc.

### **Batedor globo**

Deve ser utilizado na velocidade máxima.

Indicado para mistura de massas leves.

Ex: Claras em neve, glacês, etc.

Instale sua batedeira em uma superfície plana. Nunca utilize extensões ou "T" para ligar a batedeira.

Antes de ligar a batedeira na rede elétrica, certifique-se que a tensão da máquina é compatível com a rede elétrica do local (127V ou 220V monofásica), observando a etiqueta colocada na máquina.



## **5. INSTRUÇÃO DE OPERAÇÃO**

### **Procedimento para utilização da batedeira**

---

Com o aparelho desligado adicione os ingredientes desejados:

Coloque primeiro os ingredientes secos e, então adicione os líquidos gradualmente, feche a tampa, e ligue o aparelho pressionando o botão para a posição ligar.

É possível adicionar ingredientes durante o processo de mistura da massa, através da abertura da grade de proteção.

Mantenha as mãos e qualquer utensílio afastados das partes em movimento do equipamento, enquanto está em funcionamento, para evitar lesões corporais ou danos ao equipamento.

### **Recomendações e cuidados especiais**

---

Não ligue a batedeira na mesma tomada em que estejam conectados outros equipamentos.

Recomendamos acompanhar o funcionamento da batedeira até o perfeito aprendizado das informações referentes ao uso correto, constante neste Manual.

## **6. INSTRUÇÃO DE LIMPEZA E CONSERVAÇÃO**

Antes de qualquer operação de limpeza, desligue a batedeira da tomada.

- 1º. Após o uso, lave os batedores e a cuba com água e sabão neutro;
- 2º. Jamais introduza qualquer objeto (espátula, colher, etc) com os batedores em movimento;
- 3º. A capacidade máxima da batedeira deve ser respeitada;
- 4º. Recomenda-se não trocar de velocidade com o equipamento desligado;
- 5º. Siga as instruções de uso conforme abaixo;
- 6º. O botão verde da chave pulso, deve ser acionado sempre após que pressionado o botão de emergência, como também quando é acionado a chave geral;
- 7º. Siga as instruções de uso;

8º. Jamais derramar água sobre o aparelho, sob pena de danificar a parte elétrica.

Jamais utilize produtos cáusticos (sabão, bicarbonato de sódio), abrasivos (sapólio, esjoja de aço, objetos pontiagudos) ou siliconados na limpeza.

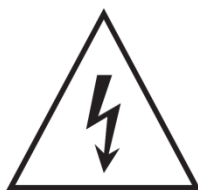
A garantia será anulada em caso de danos ao equipamento causados por falta de limpeza, ou por limpeza incorreta. Por isso a limpeza após o uso é essencial.

## 7. SÍMBOLOS INDICATIVOS NO EQUIPAMENTO



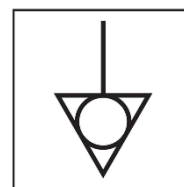
Terra de Proteção  
IEC 60417-5019

Identificar qualquer terminal que é destinado para a conexão com um condutor externo para a proteção contra choque elétrico em caso de uma falha, ou no terminal de uma terra de proteção (terra) eletrodo.



Tensão Perigosa  
IEC 60417-5036

Para identificar os riscos decorrentes de tensões perigosas



Equipotencialidade  
IEC 60417-5021



CUIDADO  
Risco de Esmagamento  
de Mãos

**Nota:** Os terminais de ligação equipotencial são identificados com símbolo, conforme norma IEC 60417-5021. O adesivo não deve ser colado em componentes que tenham facilidade na remoção, como por exemplo, parafusos e arruelas, isto enquanto os condutores estiverem conectados. Este símbolo serve para identificar o terminal de interligação, que visa manter diversos aparelhos com o mesmo potencial. Não sendo necessariamente, o Terra de uma ligação local.

## 8. INFORMAÇÕES E CONTROLES DE PÓS-VENDAS

### Como solicitar Assistência Técnica MALTA

A primeira opção é procurar o posto de Assistência Técnica Autorizada MALTA mais próximo, para verificar a relação de fornecedores de Assistência é necessário entrar em contato utilizando uma das seguintes formas:

**E-mail:** [assistencia@malta.ind.br](mailto:assistencia@malta.ind.br)

**Fone:** 0 ( xx ) 54 3213.6801

**Fax:** 0 ( xx ) 54 3213.6803

**Site:** [www.malta.ind.br](http://www.malta.ind.br)

*Aponte a câmera do seu celular e escaneie o QR CODE para ter acesso ao WhatsApp da Assistência Técnica MALTA.*



### Termo de Garantia

GARANTIA LEGAL\* 90 DIAS

GARANTIA ESTENDIDA 90 DIAS

GARANTIA TOTAL\*\* 180 DIAS

Com este produto, a MALTA Utilidades Domésticas, tem como objetivo atender plenamente o consumidor, proporcionando a garantia na forma aqui estabelecida.

A batedeira é garantida contra defeitos de fabricação pelo prazo de 6 meses, contados a partir da emissão da nota fiscal ao consumidor ou entrega do produto.

Para sua tranquilidade, preserve e mantenha o manual de instruções com este certificado de Garantia e Nota Fiscal de compra em local segura e de fácil acesso. A Garantia Legal\* atende o Código de Defesa do Consumidor e tem seu início na data da aquisição do produto.

A Garantia Total\*\* é a soma da Garantia Legal mais a Garantia Adicional. A MALTA prestará serviços de Assistência Técnica, tanto os gratuitos, quanto os remunerados, somente na fábrica ou nos postos de Assistência Técnica Autorizada MALTA conforme localidade.

### Excluem-se da Garantia

A garantia a que se refere o presente termo se extinguirá de pleno direito, na ocorrência de uma das circunstâncias abaixo descritas:

- O produto adulterado ou consertado por qualquer fornecedor não aprovado pela MALTA;
- Utilização de peças, componentes e/ou acessórios não recomendados pela MALTA;
- Ligação em tensão diferente daquela para qual foi projetado;
- Uso inadequado ou negligência do consumidor em relação às instruções do manual;

- Instalações inadequadas;
- Efeitos decorrentes de produtos químico abrasivos;
- Danos causados por agente da natureza (enchentes, maresias, raios, etc.);
- Receber maus tratos ou sofrer danos decorrentes de acidentes, quedas, variações de tensão elétrica e sobrecarga acima do especificado, ou qualquer ocorrência imprevisível, decorrentes de má utilização dos equipamentos por parte do usuário;
- Ausência ou adulteração do número de série.

**Observação:** A garantia não cobre a limpeza do aparelho. O produto deverá ser entregue para conserto ao posto da rede autorizada em boas condições de limpeza.

**Foro:** Fica eleito desde já o foro de Caxias do Sul/RS, para qualquer ação.

**A MALTA reserva-se o direito de alterar as características gerais, técnicas e de design dos seus produtos sem aviso prévio.**

### **FABRICANTE MANÁ**

Maná Equipamentos Gastronômicos LTDA ME.  
Rua Valdir João Gerônimo, 153, Bairro Mina União, Criciúma, SC.  
Fone (48) 34423328  
CEP 88 806-637  
CNPJ 18294287/0001-75

### **COMERCIALIZADO POR MALTA**

#### **ATENDIMENTO AO CONSUMIDOR**

MALTA Indústria de Equipamentos e Utilidades Domésticas Ltda  
Rua Igneis Fedrizzi Angonese, 728 – Bairro Salgado Filho  
Caxias do Sul/RS – Brasil  
CEP 95098-115 – CNPJ 93.489.482/0001-76  
Fone (54) 3213.6801 – Fax (54) 3213.6803  
[www.malta.ind.br](http://www.malta.ind.br)

Rev. 01 - 26/02/2024