

MALTA®

família
malta



Segue a gente!



MALTA MIX MOEDOR ELÉTRICO

Manual de Instruções

Antes de utilizar o seu produto, leia atentamente este Manual de Instruções. Temos certeza de que será útil.

www.malta.ind.br

PARABÉNS POR SUA ESCOLHA

Nós da MALTA ficamos satisfeitos com a sua escolha.

Para garantir o melhor desempenho do seu produto, não ligue este aparelho sem ler atentamente as instruções a seguir.

Recomenda-se não jogar fora este Manual de Instruções.

1. PRIMEIROS PASSOS

Ao receber o produto, recomendamos cuidado e inspeção para detectar qualquer avaria proveniente do transporte, a garantia concedida pela MALTA não contempla defeitos como:

- Amassados e riscos na estrutura e pintura;
- Quebra de peças;
- Falta de peças através de violação da embalagem;
- Ou, ainda, qualquer outra avaria verificada em momento posterior a entrega da transportadora ao cliente.

2. RECOMENDAÇÕES DE SEGURANÇA

Embora saibamos que a segurança é antes de tudo uma questão de conscientização e bom senso, apresentamos neste Manual uma série de cuidados a serem tomados na utilização do moedor elétrico. Alertamos que não é possível enumerar aqui todas as situações de risco envolvidas na operação e manutenção.

Este equipamento é potencialmente PERIGOSO, quando utilizado incorretamente.

É necessário realizar a manutenção, limpeza e/ou qualquer serviço por uma pessoa qualificada e com o equipamento desconectado da rede elétrica.

Este aparelho foi concebido para ser utilizado em aplicações domésticas e similares, tais como: cozinhas de lojas, escritórios e outros ambientes de trabalho; casas de fazenda, por clientes em hotéis, motéis e outros tipos de ambientes residenciais.

Não use o aparelho para outra finalidade que não sejam as descritas no manual.

Recomendações gerais

Leia e compreenda todas as instruções contidas neste Manual antes de operar o moedor elétrico.

Este equipamento não se destina a utilização por pessoas (inclusive crianças) com capacidades físicas, sensoriais ou mentais reduzidas, ou por pessoas com falta de experiência e conhecimento, a menos que tenham recebido instruções referentes à utilização do equipamento ou que estejam sob a supervisão de uma pessoa responsável pela sua segurança.

No caso de pessoas em processo inicial de aprendizagem, estas devem operar o equipamento somente com a supervisão de um responsável capacitado;

Mantenha o aparelho e seus acessórios fora do alcance de crianças pequenas e animais domésticos;

Sempre utilize o equipamento com atenção;

Não utilize o aparelho para outros fins que não o uso previsto.

Verifique se não há alguma avaria no moedor elétrico, que possa interferir no funcionamento do mesmo. Se for o caso não utilize sem antes sanar o problema, não remova ou troque peças por outras que não sejam original MALTA.

Recomendações quanto ao local de operação

Somente opere o aparelho sobre uma superfície plana, firme e estável. Nunca coloque o equipamento e/ou cabo de energia em contato com água ou outros líquidos, evitando assim sérios danos e choques elétricos. Desta forma, não use o aparelho próximo de pias ou banheiras.

Segurança na operação e manutenção

Não introduza quaisquer corpos estranhos ou partes do corpo na carcaça do aparelho, recipiente de mistura ou aberturas de ventilação, evitando assim danos ao produto e acidentes;

As peças giratórias do equipamento podem causar acidentes, portanto mantenha os cabelos, partes do corpo, joias e roupas afastadas do aparelho em operação para evitar lesões;

Ao operar o moedor elétrico, prenda cabelos compridos de forma segura e/ou use uma toca adequada.

O equipamento deve ser utilizado somente após estar totalmente montado, utilize apenas os acessórios recomendados pelo fabricante para evitar danos no produto;

Nunca deixe o aparelho sem vigilância durante a operação;

Recomenda-se que as crianças sejam vigiadas para assegurar que elas não estejam brincando com o aparelho;

Não deixe o equipamento cair, nem sofrer pancadas violentas, em caso de danos/avarias, desligue-o imediatamente;

Não exponha o aparelho a temperaturas extremas, flutuações de temperatura alta, luz solar direta ou umidade excessiva.

Segurança relativa à eletricidade

Antes da utilização verifique se a tensão da rede elétrica corresponde à mesma indicada no aparelho (o equipamento possui uma chave seletora 127/220V);

Certifique-se de desenrolar totalmente o cabo de energia. Não deixe o cabo de energia tocar em superfícies quentes;

O cordão de alimentação deve ser examinado regularmente para detectar sinais de danos, sendo que o aparelho não deve ser usado se o cordão estiver danificado;

Certifique-se de que o cabo de alimentação esteja em perfeita condição de uso. Caso o mesmo não esteja, faça a substituição do cabo danificado por outro que atenda as especificações técnicas e de segurança. Esta substituição deverá ser realizada por um profissional qualificado e deverá atender as normas de segurança locais;

Desligar o aparelho e desconectar da alimentação antes de mover acessórios ou partes que se movem durante o uso;

Se o cabo de energia estiver danificado, deverá ser substituído pelo fabricante, agente autorizado ou pessoa qualificada, a fim de evitar riscos;

Desconecte o equipamento da rede elétrica quando: não estiver em uso; antes de limpá-lo; antes de efetuar manutenções e qualquer outro tipo de serviço;

Antes de colocar ou tirar o plugue da tomada, tenha certeza de que o moedor elétrico esteja desligado.

Retire o plugue da tomada

- ✓ Quando o equipamento não estiver em uso;
- ✓ Antes de efetuar qualquer manutenção ou limpeza no equipamento;
- ✓ Antes de trocar quaisquer acessórios;
- ✓ Se alguma falha ocorrer durante o processo;
- ✓ Em caso de tempestade com descargas elétricas;
- ✓ Nunca tire o plugue da tomada puxando-o pelo cabo.

O cabo de alimentação possui três pinos, onde o pino central é o de aterramento, "pino terra". É obrigatório que os três pontos estejam devidamente ligados antes de acionar o equipamento;

O aterramento da rede elétrica deverá ser feito conforme norma NBR 5410. Na dúvida, consulte um eletricista especializado;

O equipamento possui aterramento interno. Consulte um eletricista especializado para verificar se a sua rede elétrica está aterrada;

Verifique se não existe sobrecarga no circuito de força onde será ligado o aparelho;

Não ligue o moedor elétrico através de conectores tipo "T", benjamins ou assemelhados e não utilize extensões. Caso necessário, solicite a um eletricista informações sobre o modelo mais adequado;

Jamais ligue o moedor elétrico, junto com outros aparelhos em uma mesma tomada;

Para obter proteção adicional, recomendamos instalar um dispositivo contra corrente residual (RDC), no circuito elétrico onde o aparelho será ligado. O RDC deve ter uma corrente de operação residual não superior de 30 mA. Peça informações a um instalador profissional.

3. APRESENTAÇÃO DO PRODUTO

Características

Todos os componentes que incorporam o equipamento são construídos com materiais criteriosamente selecionados para cada função, dentro dos padrões de testes e da experiência MALTA;

Equipamento construído com materiais com propriedades mecânicas que resistem por muito tempo, com acabamento em pintura epóxi, facilitando a limpeza.

Apresenta duas funções: Moer carne e extrusar;

Moedor multifuncional: Faça guisados e recheios para (pasteis, tortéis, salames e linguças);

Pés antiderrapantes e isolantes, permitindo melhor estabilidade e segurança no uso do equipamento.

Especificações Técnicas

Esse produto é destinado ao uso Empresarial/Profissional.

Motor: 1/3cv (250W)

Potência consumida: 127/220V - 270/250W

Frequência: 60 Hz

Tensão: 127/220V, Bivolt

Capacidade de moer: Boca N°5 (aproximadamente 20 kg por hora)

Boca N°8 (aproximadamente 40 kg por hora)

Garantia: 6 meses

Tempo de funcionamento: Máximo 120 minutos (ligar novamente após 20 minutos).

Observação: Não use o equipamento forçado, trabalhe dentro de sua capacidade, se não poderá queimar o motor e/ou danificar as peças

Moedor	Ref. 1035	Ref. 1035R	Ref. 1035V	Ref. 1036	Ref. 1036R	Ref. 1036V	Ref. 1025	Ref. 5417	Ref. 1022	Ref. 1026	Ref. 5418	Ref. 1023	Ref. 1023I	Ref. 5418I	Ref. 1026I
5 trefilas para massas, 3 trefilas para biscoitos	✓	✓	✓	✓	✓	✓	-	-	-	-	-	-	-	-	-
Boca Nº5	✓	✓	✓	-	-	-	✓	✓	✓	-	-	-	-	-	-
Boca Nº8	-	-	-	✓	✓	✓	-	-	-	✓	✓	✓	✓	✓	✓
Bandeja Polipropileno	✓	✓	✓	✓	✓	✓	✓	✓	✓	✓	-	✓	-	-	-
Bandeja Inox	-	-	-	-	-	-	-	-	-	-	✓	-	✓	✓	✓
Funil para Embutidos e Socador	✓	✓	✓	✓	✓	✓	✓	✓	✓	✓	✓	✓	✓	✓	✓

Antes da utilização verifique se a tensão da rede elétrica corresponde a mesma indicada no aparelho (o equipamento possui uma chave seletora 127V ou 220V). A tensão selecionada deve estar aparecendo no visor da chave seletora de tensão.

4. CUIDADOS NO TRANSPORTE E ARMAZENAGEM

Somente receba o seu produto se a embalagem estiver íntegra, se a mesma estiver violada, não receba o produto.

Somente retire o moedor elétrico e seus acessórios da embalagem na ocasião da montagem;

Não empilhe mais que 4 caixas;

Durante o transporte e armazenamento, devem ser proporcionadas as condições no sentido de evitar batidas e quedas das embalagens contendo os produtos;

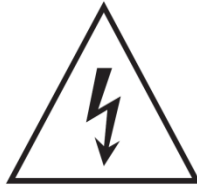
Danos por transporte ou armazenagem inadequados, molhamento e outros fatores, não são cobertos pela garantia.

5. SÍMBOLOS INDICATIVOS NO EQUIPAMENTO



Terra de Proteção
IEC 60417-5019

Identificar qualquer terminal que é destinado para a conexão com um condutor externo para a proteção contra choque elétrico em caso de uma falha, ou no terminal de uma terra de proteção (terra) eletrodo.



Tensão Perigosa
IEC 60417-5036

Para identificar os riscos decorrentes de tensões perigosas



CUIDADO
Risco de Esmagamento de Mãos

6. INSTRUÇÃO DE OPERAÇÃO

Procedimento para utilização

Certifique-se de realizar a montagem correta dos acessórios do moedor elétrico. Mantenha as mãos e qualquer utensílio afastados das partes em movimento do equipamento, enquanto está em funcionamento, para evitar lesões corporais ou danos ao equipamento.

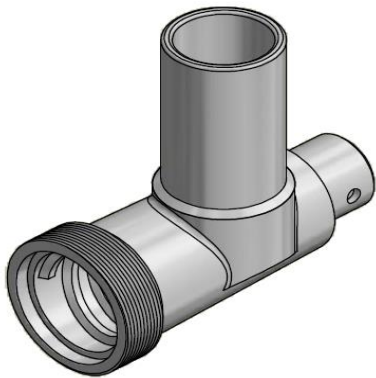
O moedor/extrusor é um acessório que permite moer carnes e extrudar massas em diferentes espessuras e formatos para fabricação de biscoitos, espaguete.

Instalar a extrusora utilizando o parafuso (manípulo) de fixação no bocal do redutor.

Coloque a bandeja na extrusora e com auxílio do socador prepare os alimentos conforme sua escolha.

Para carne: monte o conjunto navalha e o disco, coloque a carne e empurre com o soquete.

Para massas: Retire a navalha, o disco de corte e o parafuso que segura à navalha, coloque as trefilas para extrudar as massas.



Para uso das trefilas deve-se retirar o disco e a lâmina. O parafuso indicado deve ser desroscado no sentido anti-horário, e colocado o parafuso cabeça fenda.

Recomendações e cuidados especiais

Não ligue o moedor elétrico na mesma tomada em que estejam conectados outros equipamentos

Recomendamos acompanhar o funcionamento do moedor elétrico até o perfeito aprendizado das informações referentes ao uso correto, constante neste Manual.

7. INSTRUÇÃO DE LIMPEZA E CONSERVAÇÃO

Limpeza

Antes de qualquer operação de limpeza, desligue o moedor elétrico da tomada;

Utilize pano e/ou esponja multiuso, água e detergente neutro para a remoção dos restos de carne e/ou massa;

Jamais utilize produtos cáusticos (sabão, bicarbonato de sódio), abrasivos (sapólio, esponja de aço, objetos pontiagudos) ou siliconados na limpeza;

A garantia será anulada em caso de danos ao equipamento causados por falta de limpeza, ou por limpeza incorreta. Por isso a limpeza após o uso é essencial.

8. INFORMAÇÕES E CONTROLES DE PÓS-VENDAS

Como solicitar Assistência Técnica MALTA

A primeira opção é procurar o posto de Assistência Técnica Autorizada MALTA mais próximo, para verificar a relação de fornecedores de Assistência é necessário entrar em contato utilizando uma das seguintes formas:

E-mail: assistencia@malta.ind.br

Fone: 0 (xx) 54 3213.6801

Fax: 0 (xx) 54 3213.6803

Site: www.malta.ind.br

Aponte a câmera do seu celular e escaneie o QR CODE para ter acesso ao WhatsApp da Assistência Técnica MALTA.



Termo de Garantia MALTA

GARANTIA LEGAL* 90 DIAS

GARANTIA ESTENDIDA 90 DIAS

GARANTIA TOTAL** 180 DIAS

Com este produto, a MALTA Utilidades Domésticas, tem como objetivo atender plenamente o consumidor, proporcionando a garantia na forma aqui estabelecida;

O moedor elétrico é garantido contra defeitos de fabricação pelo prazo de 6 meses, contados a partir da emissão da nota fiscal ao consumidor ou entrega do produto;

Para sua tranquilidade, preserve e mantenha o Manual de Instruções com este Certificado de Garantia e Nota Fiscal de compra em local seguro e de fácil acesso;

A Garantia Legal* atende o Código de Defesa do Consumidor e tem seu início na data da aquisição do produto;

A Garantia Total** é a soma da Garantia Legal mais a Garantia Adicional;

A MALTA prestará serviços de Assistência Técnica, tanto os gratuitos, quanto os remunerados, somente na fábrica ou nos postos de Assistência Técnica Autorizada MALTA conforme localidade.

Excluem-se da Garantia

A garantia a que se refere o presente termo se extinguirá de pleno direito, na ocorrência de uma das circunstâncias abaixo descritas:

- O produto adulterado ou consertado por qualquer fornecedor não aprovado pela MALTA;
- Utilização de peças, componentes e/ou acessórios não recomendados pela MALTA;
- Ligação em tensão diferente daquela para qual foi projetado;
- Uso inadequado ou negligência do consumidor em relação às instruções do manual;
- Instalações inadequadas;
- Efeitos decorrentes de produtos químico abrasivos;
- Danos causados por agente da natureza (enchentes, maresias, raios, etc.);
- Receber maus tratos ou sofrer danos decorrentes de acidentes, quedas, variações de tensão elétrica e sobrecarga acima do especificado, ou qualquer ocorrência imprevisível, decorrentes de má utilização dos equipamentos por parte do usuário;
- Ausência ou adulteração do número de série.

Observação: A garantia não cobre a limpeza do aparelho. O produto deverá ser entregue para conserto ao posto da rede autorizada em boas condições de limpeza.

Foro: Fica eleito desde já o foro de Caxias do Sul/RS, para qualquer ação.

A MALTA reserva-se o direito de alterar as características gerais, técnicas e de design dos seus produtos sem aviso prévio.

ATENDIMENTO AO CONSUMIDOR

MALTA Indústria de Equipamentos e Utilidades Domésticas Ltda

Rua Igneis Fedrizzi Angonese, 728 – Bairro Salgado Filho

Caxias do Sul/RS – Brasil

CEP 95098-115 – CNPJ 93.489.482/0001-76

Fone (54) 3213.6801 – Fax (54) 3213.6803

www.malta.ind.br

REV. 01 – 27/02/2024