

**MALTA®**

#  
família  
malta



Segue a gente!



## **SERRA FITA PARA MADEIRA**

**31 05950**

### **Manual de Instruções**

**Antes de utilizar o seu produto, leia atentamente este Manual de Instruções. Temos certeza de que será útil.**

[www.malta.ind.br](http://www.malta.ind.br)

## PARABÉNS POR SUA ESCOLHA

Nós da MALTA ficamos satisfeitos com a sua escolha.

Você adquiriu um produto de alto padrão de qualidade e segurança.

Para garantir o melhor desempenho do seu produto, não ligue este aparelho sem ler atentamente as instruções a seguir.

Recomenda-se não jogar fora este Manual de Instruções.

### 1. PRIMEIROS PASSOS

Ao receber o produto, recomendamos cuidado e inspeção para detectar qualquer avaria proveniente do transporte, tais como:

- Amassados e riscos na estrutura;
- Quebra de peças;
- Falta de peças através de violação da embalagem.

### 2. SEGURANÇA

#### **IMPORTANTE**

Leia atentamente as Instruções contidas neste Manual antes de ligar o equipamento.

Certifique-se de que todas as informações foram compreendidas.

Em caso de dúvidas, consulte o Serviço de Atendimento MALTA (54)  
3213.6801

Este equipamento é potencialmente PERIGOSO, quando utilizado incorretamente. É necessário realizar a manutenção, limpeza e/ou qualquer serviço por uma pessoa qualificada e com o equipamento desconectado da rede elétrica.

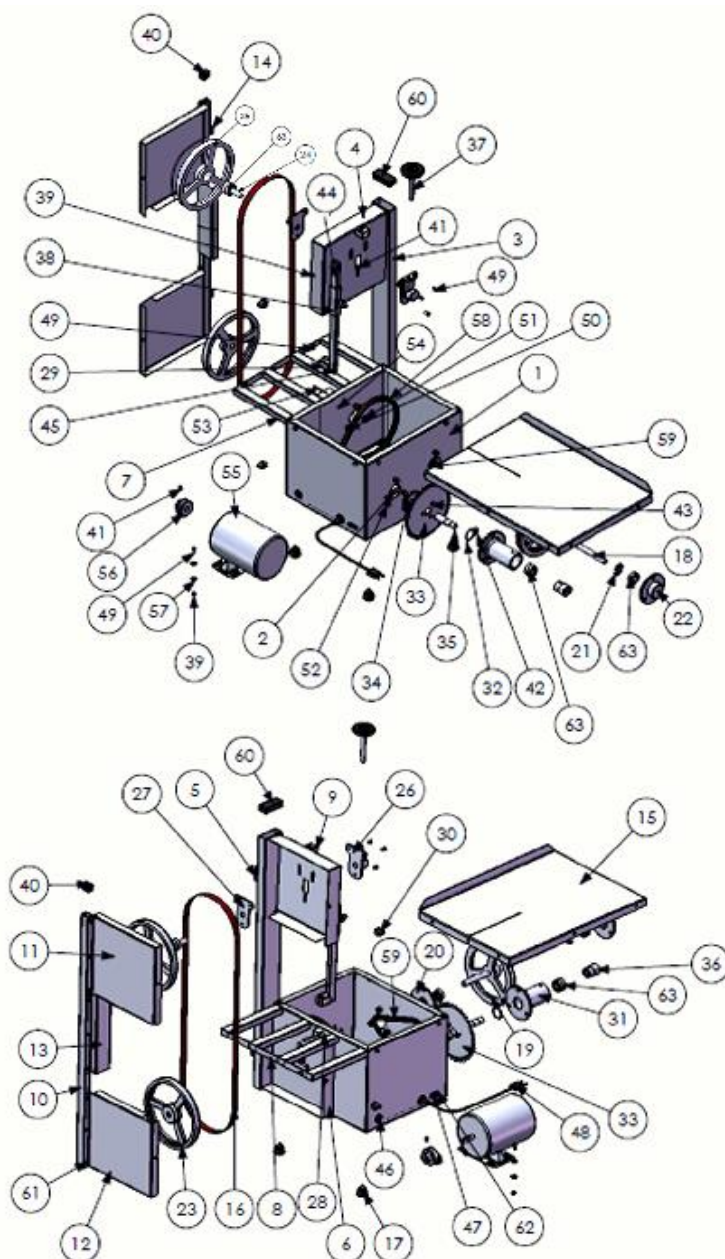
**Não use o aparelho para outra finalidade que não sejam as descritas no Manual.**

## **As instruções abaixo deverão ser seguidas para evitar acidentes**

- Leia todas as instruções contidas neste Manual;
- Não utilize o produto se o cabo de alimentação, ficha ou peça do aparelho estiver com defeito. Para substituição de peças danificadas, favor procurar a Assistência Técnica Autorizada;
- Para proteger contra choques elétricos, não mergulhe o cabo de alimentação, conecte-o em água ou outro líquido;
- Desconecte o cabo de alimentação quando o produto não estiver em uso, antes de limpar;
- Para evitar o desgaste prematuro da sua máquina, instale-a em local seco;
- O uso de acessórios não recomendados para este dispositivo pode resultar em ferimentos pessoais;
- Não deixe o cabo de alimentação pendurado sobre mesas e balcões;
- Este produto não se destina a ser utilizado por pessoas (incluindo crianças) com capacidades físicas, sensoriais ou mentais reduzidas, ou com falta de experiência e conhecimento, a menos que supervisionado ou instruído por uma pessoa responsável pela sua segurança;
- Evite sobrecarregar a instalação elétrica. Não use plugue "T" ou similar, mesmo na mesma tomada;
- Para não perder a garantia e evitar problemas técnicos, não tente reparar o dispositivo. Se necessário, leve-o a uma Assistência Técnica Autorizada;
- A Nota Fiscal e o Certificado de Garantia são documentos importantes e devem ser guardados para fins de garantia.

## 3. COMPONENTES

Nº ITEM	DESCRIÇÃO	QDT.
1	ESTRUTURA BASE	1
2	BASE DO MOTOR	1
3	COLUNA GUIA	1
4	ESTRUTURA SUPERIOR	1
5	DOBRADIÇA MACHO	2
6	PROTEÇÃO INTERNA DA SERRA	1
7	TUBO APOIO DA MESA	4
8	CHAPA LIGAÇÃO DOS TUBOS	1
9	APOIO DO FUSO TENSIONADOR	1
10	COLUNA GUIA DA PORTA	1
11	PROTEÇÃO SUPERIOR	1
12	PROTEÇÃO INFERIOR	1
13	PROTEÇÃO CENTRAL	1
14	DOBRADIÇA FÊMEA	2
15	MESA	1
16	LÂMINA DE SERRA	1
17	PÉ DE APOIO	4
18	EIXO DO VOLANTE INFERIOR	1
19	POLIA CONDUZIDA	1
20	FLANGE INTERNA	1
21	ENGRENAGEM MENOR	1
22	FLANGE EXTERNA	1
23	VOLANTE INFERIOR	1
24	EIXO DO VOLANTE SUPERIOR	1
25	VOLANTE SUPERIOR	1
26	MANCAL TENSIONADOR	1
27	CHAPA ENCOSTO DO MANCAL	1
28	GUIA FIXO DA SERRA	1
29	GUIA MÓVEL DA SERRA	1
30	PARAFUSO FECHAMENTO	3
31	MANCAL EXTRUSORA	1
32	ANEL ELÁSTICO - I35	1
33	ENGRENAGEM MAIOR	1
34	FLANGE DA ENGRENAGEM MAIOR	1
35	EIXO DA ENGRENAGEM MAIOR	1
36	ACOPLAMENTO DA EXTRUSORA	1
37	MANÍPULO TENSIONADOR	1
38	TUBO FIXO DA GUIA DA SERRA	1
39	PORCA SEXT. 1/4" - 20 FIOS	20
40	PONTEIRA PLÁSTICA MENOR	1
41	PARAF. ALLEN SEM CAB. M6 X 8	4
42	PARAF. SEXT. 5/16" X 1/2"	1
43	PARAF. SEXT. 1/4" X 3/4"	3
44	TUBO GUIA MÓVEL DA SERRA	1
45	PARAF. SEXT. 1/4" X 1.1/2"	1
46	CHAVE LIGA/DESLIGA	1
47	CHAVE SELETORA	1
48	CABO DE ALIMENTAÇÃO	1
49	PARAF. SEXT. 1/4" X 1/2"	13
50	PORCA SEXT. 5/16"	9
51	ARRUELA DE PRESSÃO 5/16"	9
52	PARAF. SEXT. 5/16" X 3/4"	9
53	PARAF. SEXT. 3/16" X 1.1/4"	2
54	PORCA SEXT. 3/16"	2
55	MOTOR MONOFÁSICO 1/2CV	1
56	POLIA DO MOTOR	1
57	ARRUELA LISA 1/4"	8
58	CORREIA - A27	1
59	CORRENTE EXTRUSORA	1
60	PONTEIRA MAIOR	1
61	PARAF. SEXT. 3/16" X 1/2"	9
62	REBITE Ø 1/8" X 3/8"	2
63	ROLAMENTO 6202 2RS	6



**Obs.:** Imagem meramente ilustrativa.

#### 4. INSTALAÇÃO

Para obter a eficiência da máquina, a Serra Fita precisa ser instalada em uma superfície plana e robusta que atende a ergonomia do operador.

Não ligue o equipamento através de conectores tipo "T", benjamins ou assemelhados e não utilize extensões. Caso necessário, solicite a um electricista informações sobre o modelo mais adequado;

Jamais ligue o equipamento junto com outros aparelhos em uma mesma tomada;

#### 5. INFORMAÇÕES TÉCNICAS

**Esse produto é destinado ao uso Empresarial/Profissional.**

##### **Dimensões da Máquina**

**Largura:** 440 mm

**Comprimento:** 580 mm

**Altura:** 860 mm

**Mesa em Inox:** (480 X 550) mm

**Altura útil da Serra:** 260 mm

**Volantes:** Ø 220 mm

**Lâmina de Corte:** (15,88 X 0,05 X 181) cm

**Motor:** 1/2cv, Bivolt, Monofásico

**Garantia:** 6 meses

**Observação:** Não use o equipamento forçado, trabalhe dentro de sua capacidade, se não poderá queimar o motor e/ou danificar as peças.

*Antes da utilização verifique se a tensão da rede elétrica corresponde a mesma indicada no aparelho (o equipamento possui uma chave seletora 127V ou 220V). A tensão selecionada deve estar aparecendo no visor da chave seletora de tensão.*

## 6. INSTRUÇÃO DE LIMPEZA E CONSERVAÇÃO

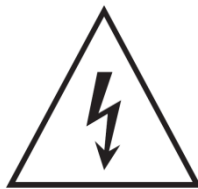
- Antes de qualquer operação de limpeza, desligue a Serra Fita da rede elétrica.
- A serra deve ser limpa diariamente, com ênfase nas partes móveis.
- Utilize escova plástica para fazer a referida limpeza e remoção.
- A garantia será anulada em caso de danos ao equipamento causados por falta de limpeza, ou por limpeza incorreta. Por isso a limpeza após o uso é essencial.
- Não utilizar lava jatos para a limpeza da máquina.

## 7. SÍMBOLOS INDICATIVOS NO EQUIPAMENTO



Terra de Proteção  
IEC 60417-5019

Identificar qualquer terminal que é destinado para a conexão com um condutor externo para a proteção contra choque elétrico em caso de uma falha, ou no terminal de uma terra de proteção (terra) eletrodo.



Tensão Perigosa  
IEC 60417-5036

Para identificar os riscos decorrentes de tensões perigosas



CUIDADO  
Risco de Esmagamento de Mãos

## 8. INFORMAÇÕES E CONTROLES DE PÓS-VENDAS

### Como solicitar Assistência Técnica MALTA

A primeira opção é procurar o posto de Assistência Técnica Autorizada MALTA mais próximo, para verificar a relação de fornecedores de Assistência é necessário entrar em contato utilizando uma das seguintes formas:

**E-mail:** [assistencia@malta.ind.br](mailto:assistencia@malta.ind.br)

**Fone:** 0 ( xx ) 54 3213.6801

**Fax:** 0 ( xx ) 54 3213.6803

**Site:** [www.malta.ind.br](http://www.malta.ind.br)

Aponte a câmera do seu celular e escaneie o QR CODE para ter acesso ao WhatsApp da Assistência Técnica MALTA.





## **Termo de Garantia**

---

GARANTIA LEGAL\* 90 DIAS

GARANTIA ESTENDIDA 90 DIAS

GARANTIA TOTAL\*\* 180 DIAS

A Garantia Legal\* atende o Código de Defesa do Consumidor e tem seu início na data de aquisição do produto;

A Garantia Total\*\* é a soma da Garantia Legal mais a Garantia Adicional;

A MALTA prestará serviços de Assistência Técnica, tanto os gratuitos, quanto os remunerados, somente na Fábrica ou nos postos de Assistência Técnica Autorizada, conforme a localidade;

Nas localidades onde não haja Assistência Técnica Autorizada, o produto deverá ser transportado, por conta e risco do consumidor, a Assistência Técnica Autorizada conforme endereços relacionados neste manual;

Em caso de necessidade de atendimento a domicílio, será pago à Assistência Técnica Autorizada "Taxa de visita", conforme valor estabelecido pela MALTA;

Se o consumidor vier a transferir a propriedade deste produto, a garantia ficará automaticamente transferida, respeitando o prazo de validade, contado a partir da primeira aquisição.

## **Excluem-se da Garantia**

---

A garantia a que se refere o presente termo se extinguirá de pleno direito, na ocorrência de uma das circunstâncias abaixo descritas:

- O produto seja examinado, adulterado ou consertado por qualquer fornecedor não aprovado pela MALTA;
- Utilização de peças, componentes e/ou acessórios não recomenda dos pela MALTA;
- Ligação em tensão diferente daquela para qual foi projetado;
- Uso inadequado ou negligência do consumidor em relação às instruções do Manual;
- Instalações Inadequadas;
- Efeitos decorrentes de produtos químicos abrasivos;

- Danos causados por agentes da natureza (enchentes, maresias, raios, etc.);
- Ausência ou adulteração do número de série.

**Observação:** A garantia não cobre a limpeza do aparelho. O produto deverá ser entregue para conserto ao posto da rede autorizada em boas condições de limpeza.

**Foro:** Fica eleito desde já o foro de Caxias do Sul/RS, para qualquer ação.

**A MALTA reserva-se o direito de alterar as características gerais, técnicas e de design dos seus produtos sem aviso prévio.**

## **ATENDIMENTO AO CONSUMIDOR**

MALTA Indústria de Equipamentos e Utilidades Domésticas Ltda

Rua Igneis Fedrizzi Angonese, 728 – Bairro Salgado Filho

Caxias do Sul/RS – Brasil

CEP 95098-115 – CNPJ 93.489.482/0001-76

Fone (54) 3213.6801 – Fax (54) 3213.6803

[www.malta.ind.br](http://www.malta.ind.br)

REV. 01 – 18/03/2024