

MALTA®

**#
família
malta**



Segue a gente!



**CHURRASQUEIRA ROTATIVA VERTICAL
3 ESPETOS COM RESISTÊNCIA ELÉTRICA
31 21068**

Manual de Instruções

Antes de utilizar o seu produto, leia atentamente este Manual de Instruções. Temos certeza de que será útil.

www.malta.ind.br

MALTA[®]

www.malta.ind.br

PARABÉNS POR SUA ESCOLHA

Nós da MALTA ficamos satisfeitos com a sua escolha.

Você adquiriu um produto de alto padrão de qualidade e segurança, que atende aos requisitos da Portaria 148 do INMETRO.

Para garantir o melhor desempenho do seu produto, não ligue este aparelho sem ler atentamente as instruções a seguir.

Recomenda-se não jogar fora este Manual de Instruções.

1. PRIMEIROS PASSOS

Ao receber o produto, recomendamos cuidado e inspeção para detectar qualquer avaria proveniente do transporte, tais como:

- Amassados e riscos na estrutura;
- Quebra de peças;
- Falta de peças através de violação da embalagem.

2. SEGURANÇA

IMPORTANTE

Leia atentamente as Instruções contidas neste Manual antes de ligar o equipamento.

Certifique-se de que todas as informações foram compreendidas.

Em caso de dúvidas, consulte o Serviço de Atendimento MALTA.

Este equipamento é potencialmente PERIGOSO, quando utilizado incorretamente.

É necessário realizar a manutenção, limpeza e/ou qualquer serviço por uma pessoa qualificada e com o equipamento desconectado da rede elétrica.

Este aparelho foi concebido para ser utilizado em aplicações domésticas e similares, tais como: cozinhas de lojas, escritórios e outros ambientes de trabalho; casas de fazenda, por clientes em hotéis, motéis e outros tipos de ambientes residenciais.

Não use este aparelho para outra finalidade que não seja as descritas no manual.

As instruções abaixo deverão ser seguidas para evitar acidentes

- 1- Leia todas as instruções contidas neste Manual;
- 2- Para evitar risco de choque elétrico e danos ao equipamento, nunca utilize o mesmo com: roupas ou pés molhados e/ou em superfície úmida ou molhada, não mergulhe em água ou qualquer outro líquido e não utilize jato de água diretamente no equipamento;
- 3- Assegurar que as crianças sejam vigiadas para que as mesmas não estejam brincando com o aparelho;
- 4- Desligar o equipamento da rede elétrica quando: não estiver em uso, antes de limpá-lo, antes de mover os acessórios, manutenção e qualquer outro tipo de serviço;
- 5- Não utilize o equipamento caso esteja com o cabo ou plugue danificado. Caso o cabo de energia estiver danificado, deverá ser substituído pelo fabricante, agente autorizado ou pessoa qualificada, a fim de evitar riscos. Assegure-se que o cabo de força não permaneça na borda da mesa/balcão ou que toque superfícies quentes;
- 6- Quando o equipamento sofrer uma queda, estiver danificado de alguma forma ou não funcione, é necessário levá-lo até uma Assistência Técnica Autorizada para revisão, reparo, ajuste mecânico ou elétrico;
- 7- A utilização de acessórios não recomendados pelo fabricante pode ocasionar lesões corporais;
- 8- Mantenha as mãos e qualquer utensílio afastados das partes em movimento do equipamento, enquanto está em funcionamento, para evitar lesões corporais ou danos ao equipamento;
- 9- Mantenha o aparelho e seus acessórios fora do alcance de crianças pequenas e animais domésticos;
- 10- Somente opere o aparelho sobre uma superfície plana, firme e estável. Recomendamos que a altura mínima do chão seja de 60 centímetros e a máxima de 150 centímetros;

- 11- Durante a utilização do equipamento as partes metálicas da churrasqueira e o vidro da porta poderão estar quentes, portanto deve-se tomar cuidado para não ocasionar queimaduras;
- 12- Efetue a limpeza da porta de vidro com o equipamento desligado e frio, para evitar o choque térmico, pois o mesmo poderá quebrar;
- 13- Orientamos desligar o motor do equipamento quando for retirar ou acrescentar espetos.

IMPORTANTE

O cordão de alimentação deve ser examinado regularmente para detectar sinais de danos, sendo que o aparelho não deve ser usado se o cordão estiver danificado.

Certifique-se de que o cabo de alimentação esteja em perfeita condição de uso.

Caso o mesmo não esteja, faça a substituição do cabo danificado por outro que atenda as especificações técnicas e de segurança. Esta substituição deverá ser realizada por um profissional qualificado e deverá atender as normas de segurança locais.

Este equipamento não se destina a utilização por pessoas (inclusive crianças) com capacidades físicas, sensoriais ou mentais reduzidas, ou por pessoas com falta de experiência e conhecimento, a menos que tenham recebido instruções referentes à utilização do equipamento ou que estejam sob a supervisão de uma pessoa responsável pela sua segurança.

Mantenha o equipamento fora do alcance de crianças, em caso de emergência retire o plugue da tomada de energia elétrica e nunca utilize jatos d'água diretamente sobre o equipamento.

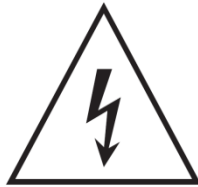
Carvão vegetal, gás ou combustíveis similares não devem ser utilizados neste equipamento.

3. SÍMBOLOS INDICATIVOS NO EQUIPAMENTO



Terra de Proteção
IEC 60417-5019

Identificar qualquer terminal que é destinado para a conexão com um condutor externo para a proteção contra choque elétrico em caso de uma falha, ou no terminal de uma terra de proteção (terra) eletrodo.



Tensão Perigosa
IEC 60417-5036

Para identificar os riscos decorrentes de tensões perigosas

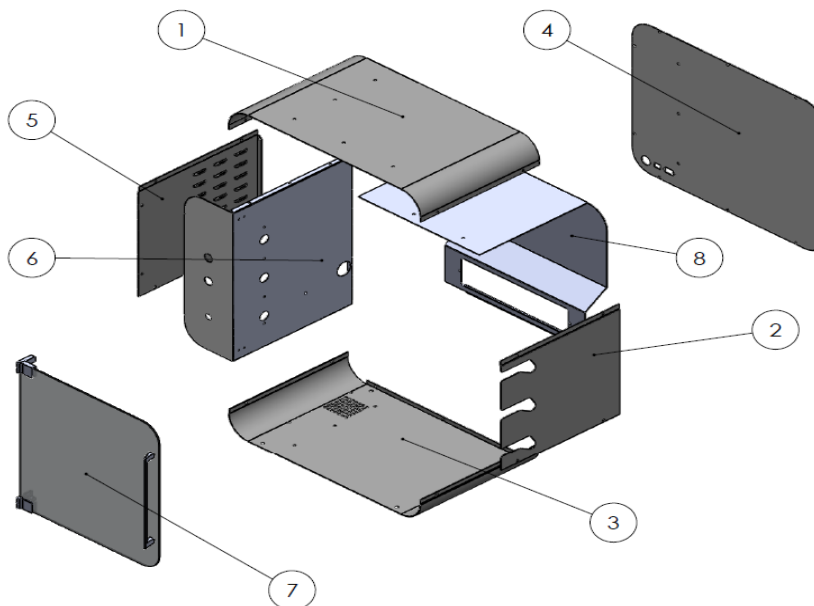


Superfície Quente
IEC 60417-5041

Para indicar que o item marcado pode ser quente e não deve ser tocado sem cuidado

4. COMPONENTES

Todos os componentes do equipamento são construídos com materiais criteriosamente selecionados para cada função, dentro dos padrões de testes e da experiência MALTA. **Acompanham o produto:** Manual de Instruções, 03 espetos, 01 bandeja.



| ITEM | DESCRIÇÃO | QTD. |
|-------------|-----------------------------|-------------|
| 01 | Fechamento Superior | 1 |
| 02 | Fechamento Lateral Direito | 1 |
| 03 | Fundo (Base) | 1 |
| 04 | Tampa Traseira | 1 |
| 05 | Fechamento Lateral Esquerdo | 1 |
| 06 | Divisória | 1 |
| 07 | Porta de Vidro Temperado | 1 |

5. MODO DE USAR

Não trabalhe com cabelos compridos soltos, que possam tocar qualquer parte do equipamento, pois os mesmos poderão causar sérios acidentes. Amarre-os para cima/atrás, ou cubra-os com um lenço;

Sua churrasqueira deve ser posicionada e nivelada sobre uma superfície firme e quando a mesma for embutida recomendamos deixar uma folga de pelo menos 20 centímetros nas laterais, superior e atrás. Para dissipar o calor de forma segura;

Este aparelho não foi projetado para ser operado por meio de temporizador externo ou sistema de controle remoto separado. O aterramento da rede elétrica deverá ser feito conforme norma NBR 5410. Na dúvida, consulte um eletricista especializado;

O equipamento possui aterramento interno. Consulte um eletricista especializado para verificar se a sua rede elétrica está aterrada;

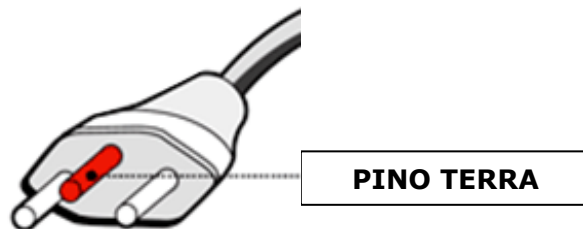
Verifique se não existe sobrecarga no circuito de força onde será ligado o aparelho;

Não ligue a churrasqueira através de conectores tipo "T", benjamins ou assemelhados e não utilize extensões. Caso necessário, solicite a um eletricista informações sobre o modelo mais adequado;

Jamais ligue a churrasqueira, junto com outros aparelhos em uma mesma tomada;

Para obter proteção adicional, recomendamos instalar um dispositivo contra corrente residual (RDC), no circuito elétrico onde o aparelho será ligado. O RDC deve ter uma corrente de operação residual não superior de 30 mA. Peça informações a um instalador profissional;

O cabo de alimentação possui 3 (três) pinos, onde o pino central é o pino de aterramento - (Pino terra). É obrigatório que os três pontos estejam devidamente ligados antes de acionar o equipamento;



Recomendamos a utilização de aproximadamente 1 litro de água dentro da bandeja, pois irá facilitar a limpeza e reduzir os respingos de gordura das carnes nas paredes e no vidro;

Espete a carne e tenha cuidado em distribuí-la homogeneamente no espeto;

Espetos com má colocação de carne podem danificar o motor e/ou as resistências;

Abra a porta, coloque os espetos no sistema giratório e ligue o mesmo através do Botão de Liga/Desliga no painel frontal;

Ao utilizar coxa de frango, a ponta do osso deve ser cortada, caso ultrapasse um comprimento maior de 100 mm (ver figura 1);

Ao espetar a carne não ultrapassar o diâmetro de 100 mm (ver figura 2);



Observação.: Ao espetar costela de gado, evite deixar a peça solta ou o osso da costela balançando

6. INFORMAÇÕES TÉCNICAS

Esse produto é destinado ao uso Empresarial/Profissional.

- Estrutura em Aço ao Carbono, com espessura aproximada de 1,00 mm;
- Defletor das resistências elétricas em chapa de Aço Inox, que propicia maior resistência a corrosão e a altas temperaturas;
- Acabamento das peças com Pintura Eletrostática (Pintura Epóxi);
- Sistema de rotação dos espetos motorizado, propicia um movimento uniforme (6 voltas por minuto) resultando uniformidade no cozimento dos alimentos;

- Uma resistência elétrica de 1.800W, que propicia plena autonomia ao cliente.
- Recomendamos que o disjuntor de comando para a tensão de 220V seja de 15 Amperes e para a tensão de 127V tenha 30 Amperes.
- Consumo de energia elétrica aproximada de 1,90 kWh;
- Dimensões Externas A X L X C: (450 X 340 X 560) mm;
- Dimensões Internas A X L X C: (420 X 260 X 410) mm;
- Porta de vidro temperado que lhe confere resistência, transparência e praticidade;
- Pés de borracha antiderrapantes, permitindo melhor estabilidade e segurança no equipamento;
- Assa seu churrasco sem gerar fumaça, ecologicamente correto;
- Bandeja coletora de gordura, de fácil remoção e limpeza;
- Equipamento projetado em mono tensão 127V ou 220V, ambas na frequência de 60 Hz;
- Acompanha 3 espetos, com capacidade individual de 1 kg de carne;
- Potência aproximada absorvida em regime de trabalho do motor que conduz os espetos, na tensão 127V é de 125W e na tensão 220V é de 85W;
- Recomenda-se não operar com a churrasqueira em ambientes com ventilador direcionado na churrasqueira e/ou próximo de portas e janelas que tenha alto fluxo de vento. Pois isto aumenta os tempos de cozimento e pode gerar rompimento do vidro da porta, (choque térmico);
- **Tempo de funcionamento:** máximo 90 minutos (ligar novamente após 120 minutos);
- **Tempos orientativos para cozimento das carnes, isto pode variar em função dos tamanhos das carnes e posição da churrasqueira:**
 - Carne de Gado:** 60 minutos;
 - Carne Suína:** 65 minutos;
 - Salsichão:** 60 minutos;
 - Frango em pedaços:** 75 minutos.

7. LIMPEZA

Retire o plugue da tomada antes de iniciar o processo de limpeza.

Aguardar a churrasqueira estar ligeiramente morna, porém nunca quente. Internamente, use esponja umedecida e sabão neutro. Remova a bandeja e limpe-a com esponja e detergente.

Na parte externa repita o procedimento e limpe o vidro quando estiver totalmente frio, evite choque térmico.

Não use materiais abrasivos, corrosivos, cortantes ou raspadores metálicos para limpar a churrasqueira. Também não usar máquinas de limpeza a vapor.

O equipamento deve ser totalmente limpo e higienizado antes de ser usado pela primeira vez e após um tempo de inatividade prolongada.

8. INFORMAÇÕES E CONTROLES DE PÓS-VENDAS

Como solicitar Assistência Técnica MALTA

A primeira opção é procurar o posto de Assistência Técnica Autorizada MALTA mais próximo, para verificar a relação de fornecedores de Assistência é necessário entrar em contato utilizando uma das seguintes formas:

E-mail: assistencia@malta.ind.br

Fone: 0 (xx) 54 3213.6801

Fax: 0 (xx) 54 3213.6803

Site: www.malta.ind.br

Aponte a câmera do seu celular e escaneie o QR CODE para ter acesso ao WhatsApp da Assistência Técnica MALTA.



Termo de Garantia

GARANTIA LEGAL* 90 DIAS

GARANTIA ESTENDIDA 90 DIAS

GARANTIA TOTAL** 180 DIAS

A Garantia Legal* atende o Código de Defesa do Consumidor e tem seu início na data de aquisição do produto;

A Garantia Total** é a soma da Garantia Legal mais a Garantia Adicional;

A MALTA prestará serviços de Assistência Técnica, tanto os gratuitos, quanto os renumerados, somente na Fábrica ou nos postos de Assistência Técnica Autorizada, conforme a localidade;

Nas localidades onde não haja Assistência Técnica Autorizada, o produto deverá ser transportado, por conta e risco do consumidor, a Assistência Técnica Autorizada conforme endereços relacionados neste manual;

Em caso de necessidade de atendimento a domicílio, será pago à Assistência Técnica Autorizada "Taxa de visita", conforme valor estabelecido pela MALTA;

Se o consumidor vier a transferir a propriedade deste produto, a garantia ficará automaticamente transferida, respeitando o prazo de validade, contado a partir da primeira aquisição.

Excluem-se da Garantia

A garantia a que se refere o presente termo se extinguirá de pleno direito, na ocorrência de uma das circunstâncias abaixo descritas:

- O produto seja examinado, adulterado ou consertado por qualquer fornecedor não aprovado pela MALTA;
- Utilização de peças, componentes e/ou acessórios não recomendados pela MALTA;
- Ligação em tensão diferente daquela para qual foi projetado;
- Uso inadequado ou negligência do consumidor em relação às instruções do Manual;
- Instalações Inadequadas;
- Efeitos decorrentes de produtos químicos abrasivos;
- Danos causados por agentes da natureza (enchentes, maresias, raios, etc.);
- Ausência ou adulteração do número de série.

Observação: A garantia não cobre a limpeza do aparelho. O produto deverá ser entregue para conserto ao posto da rede autorizada em boas condições de limpeza.

Foro: Fica eleito desde já o foro de Caxias do Sul/RS, para qualquer ação.

A MALTA reserva-se o direito de alterar as características gerais, técnicas e de design dos seus produtos sem aviso prévio.

ATENDIMENTO AO CONSUMIDOR

MALTA Indústria de Equipamentos e Utilidades Domésticas Ltda

Rua Igneis Fedrizzi Angonese, 728 – Bairro Salgado Filho

Caxias do Sul/RS – Brasil

CEP 95098-115 – CNPJ 93.489.482/0001-76

Fone (54) 3213.6801 – Fax (54) 3213.6803

www.malta.ind.br

REV. 02 – 26/02/2024